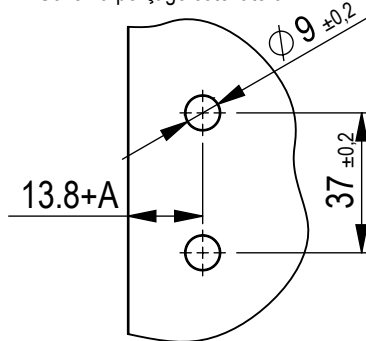
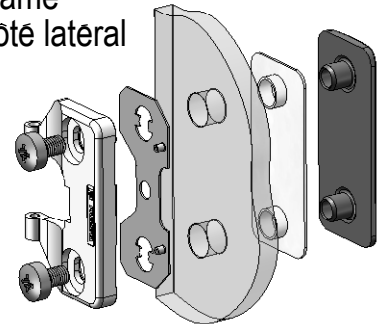


Montageanleitung / Mounting Instruction / Instructions de Montage

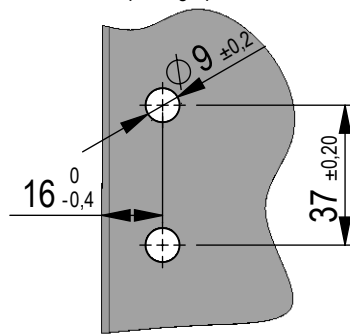
Bohrbild Seite
Drilling Pattern Frame
Schéma perçage côté lateral



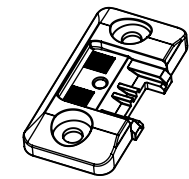
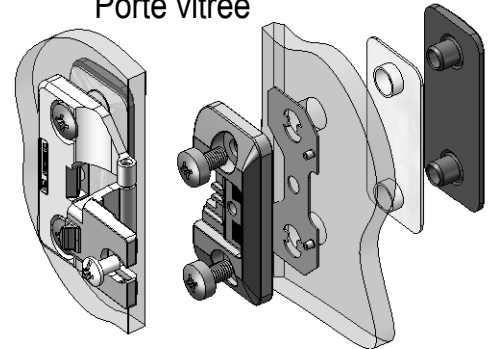
Seite
Frame
Côté lateral



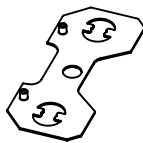
Bohrbild Glastür
Drilling Pattern Door
Schéma perçage porte Vitree



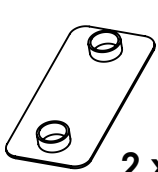
Glastür
Glass door
Porte vitree



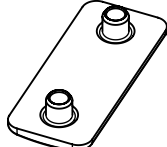
1 x



2 x



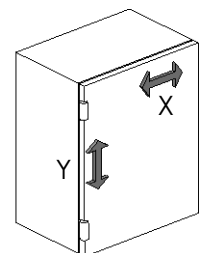
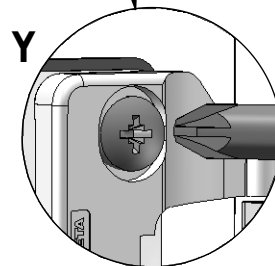
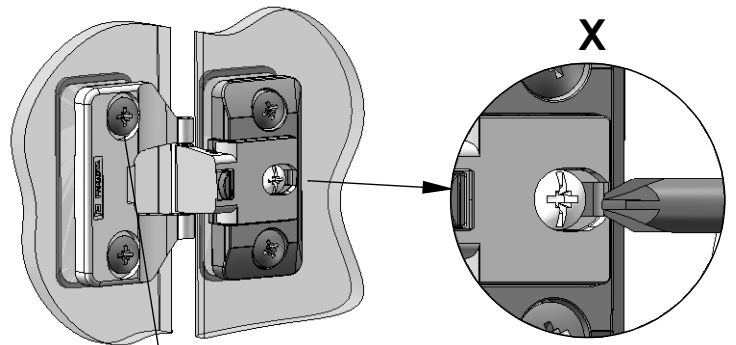
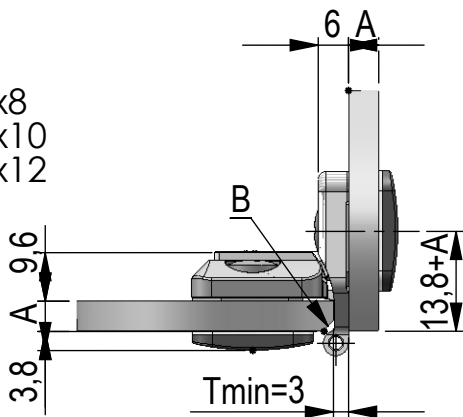
2 x



2 x



- 4 x M5x8
- 4 x M5x10
- 4 x M5x12



Glasdicke Glass Thickness Epaisseur du verre A [mm]	Fase B	Linsschraube Oval head screw Vis a tete bombée M5 x L DIN 7985
5	1 x 45°	L= 8
6	2 x 45°	L= 10
7	3 x 45°	L= 10
8	4 x 45°	L= 12

05/10 Technische Änderungen vorbehalten. Keine Gewährleistung für Druckfehler oder Irrtümer. [mm]
Subjekt to technical modifications, Misprinting and other errors excepted from guarantee.
Sous réserve de modifications techniques, Aucune garantie n'est accordée pour des fautes d'impression ou autres erreurs.